

Legio-Protect-Warmwasser-Konzeption System Gössi

Telefax Formular für:

Angebot

Bestellung Kom:.....

Objekt:.....

Ort:.....

Legio-Protect Ladesystem Gössi, Leistung kW:.....

Legio-Protect System Ladestation normal LP1

Legio-Protect System Ladestation mit physikalischer Wasserbehandlung LP2

Legio-Protect System Ladestation mit Ionisierung LP3

Legio-Protect System Ladestation mit physikalischer Wasserbehandlung und Ionisierung LP4

Firma:.....

Strasse:.....

Wohnort:.....

PLZ:.....

Land:.....

Legio-Protect System Temp. Schichtugs Speicher

WW-Bedarf Spitze:.....lt.h

WW-Bedarf Spitze:.....lt.d

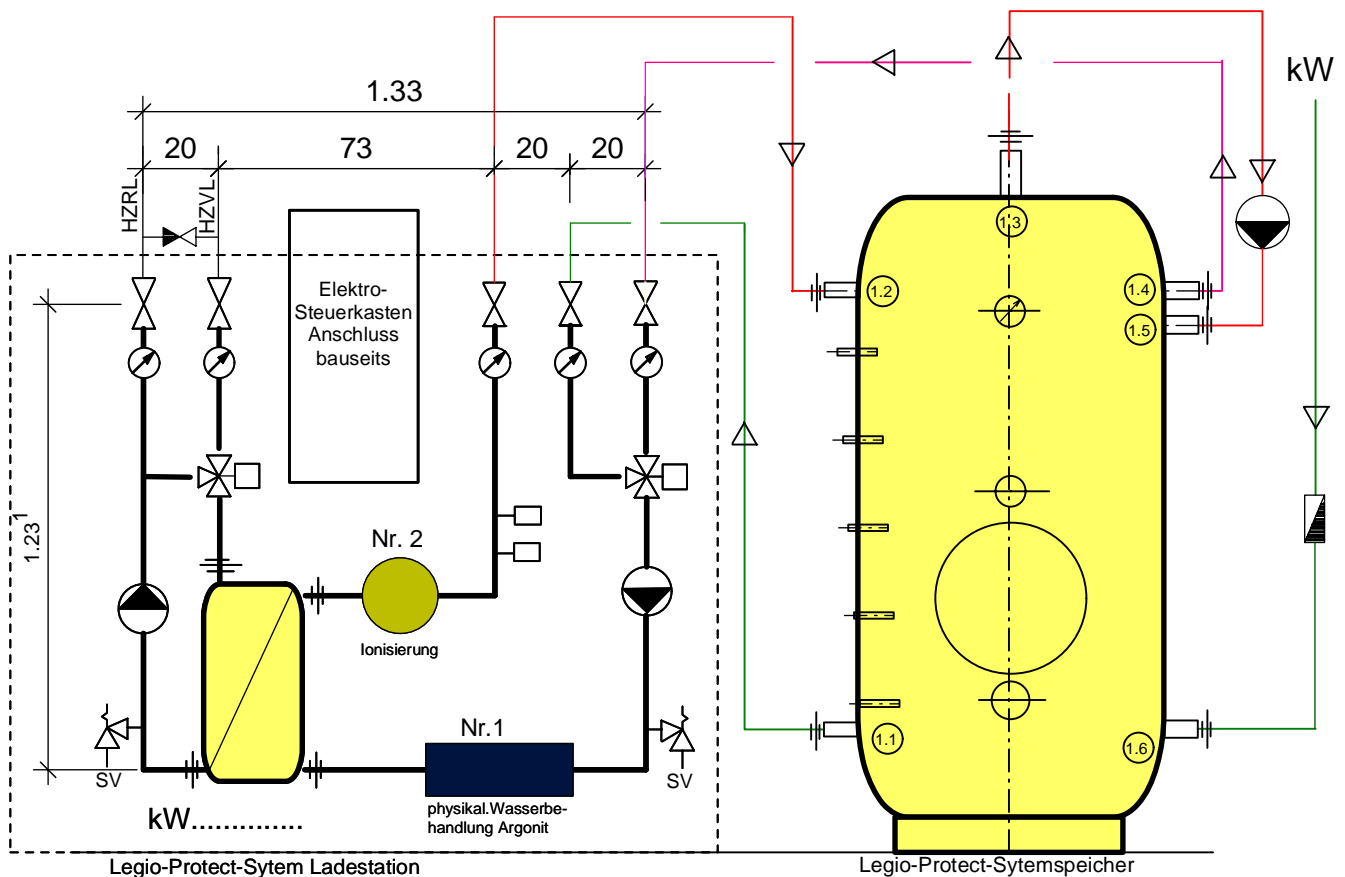
Anzahl Speicher :.....Stk.

Max. Speicherhöhe:cm

Speicher Inhalt:lt.

Raumhöhe:cm

Max. Durchmesser:cm



Legio-Protect-System Ladestation
 Massänderungen bleiben ausdrücklich vorbehalten

Legio-Protect-System Speicher