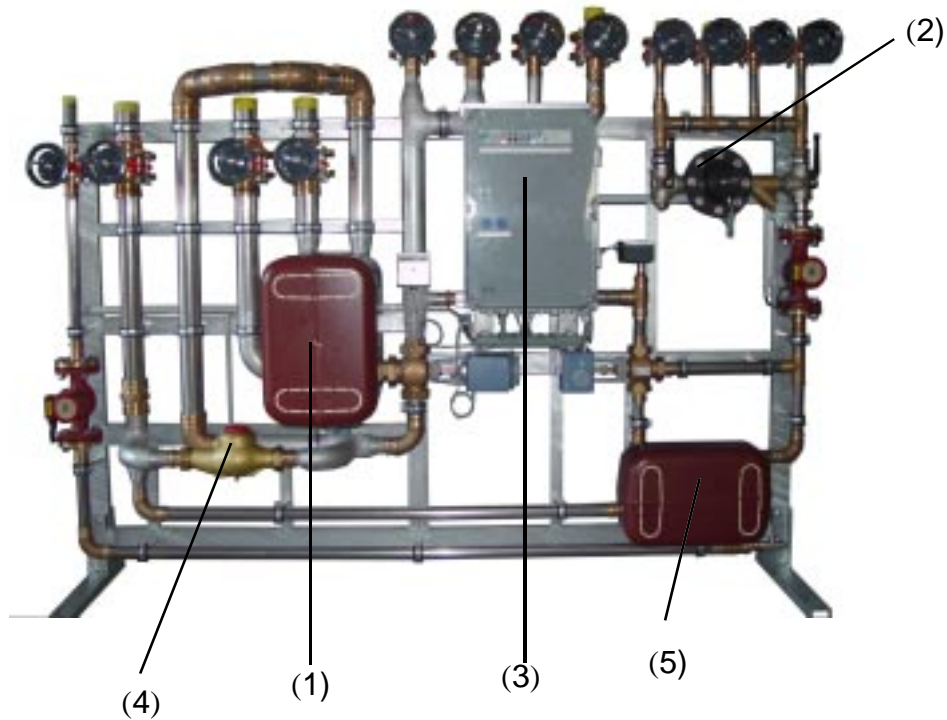


## Die marktführende legionellensichere **Legio-Protect<sup>®</sup>** Mischwasseranlage



Preis der Anlage auf Anfrage



### **Legio-Protect Mischwasseranlage mit Ionisierung**

Wärmerückkoppelung (1)

Ionisierungsanlage (2)

Steuerung zur Ionisierung (3)

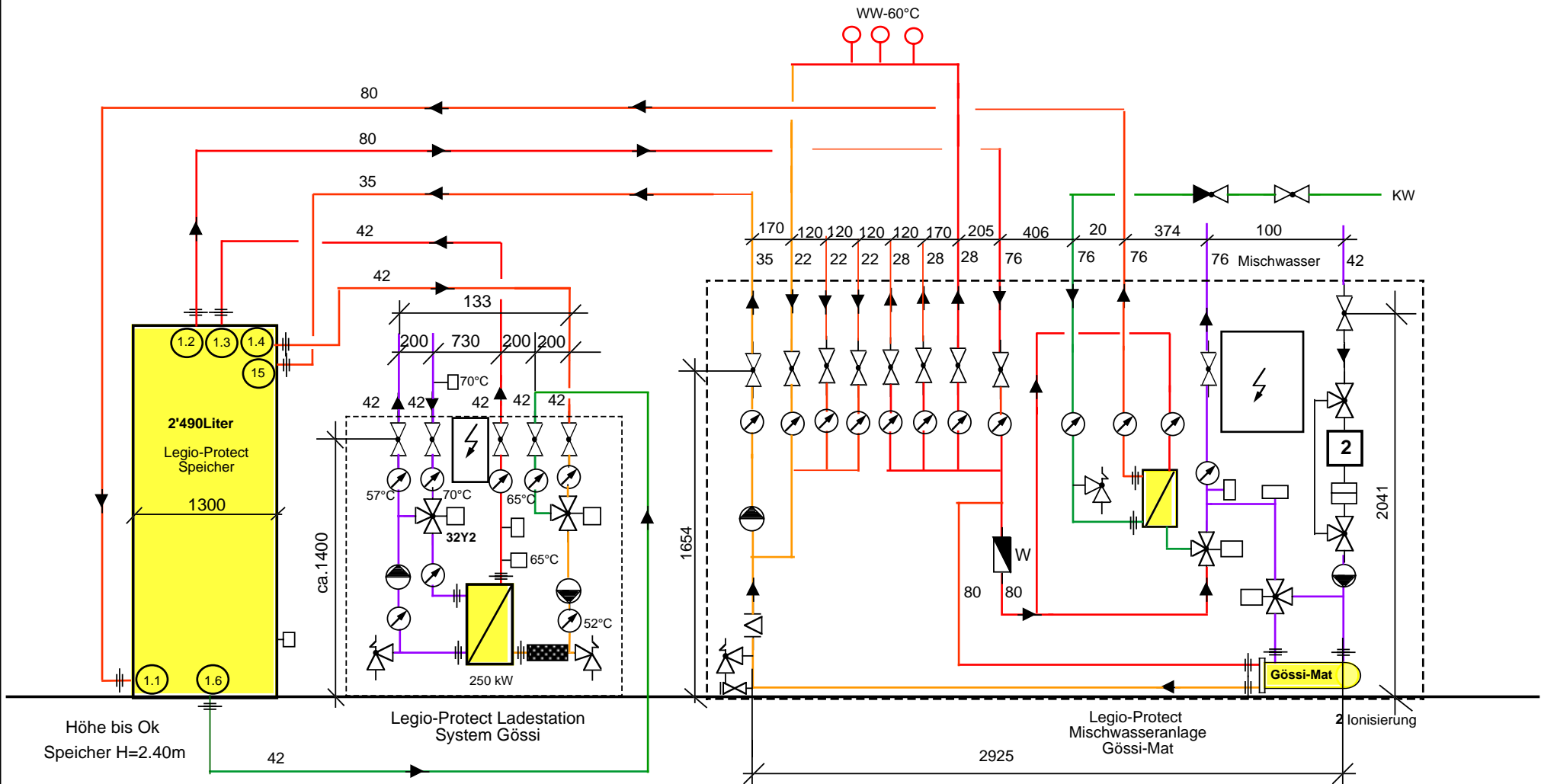
Volumenmessung zur Steuerung der Ionisierung (4)

Vorrichtung zur Beschränkung der Ionisierung auf das Mischwassernetz (5)



### **Legio-Protect Mischwasseranlage ohne Ionisierung**

# Meilen Neubau Schulhaus mit Doppelturnhalle Legio-Protect Warmwasser-Konzeption System Gössi



Dieses Dokument ist Eigentum der Firma Gössi AG, Energiesysteme, CH-6403 Küssnacht. Es darf ohne ihre schriftliche Einwilligung weder kopiert, vervielfältigt, verwendet, noch an Dritte weitergegeben werden. Zuwiderhandlung wird rechtlich geahndet.

Material: Optipress

<b>Gössi AG</b> Energie-systeme	Meilen Neubau Schulhaus mit Doppelturnh.	03.09.04
	Bodenhof2, 6403 Küssnacht a/R	Schema Nummer Bl. 0 -